



C 4/36-90  
C 4/36-350  
C 4/36-DC

Svenska



**C 4/36-90**

**C 4/36-350**

**C 4/36-DC**

**Originalbruksanvisning**



# 1 Uppgifter för dokumentation

## 1.1 Om denna dokumentation

- Läs denna dokumentation innan du börjar ta enheten i drift. Det är en förutsättning för säkert arbete och problemfri hantering.
- Observera de säkerhets- och varningsanvisningar som du hittar i dokumentationen och på själva enheten.
- Förvara alltid bruksanvisningen tillsammans med produkten och överlämna aldrig produkten till någon annan utan att bifoga den.

## 1.2 Teckenförklaring

### 1.2.1 Varningar

Varningarna är till för att varna för risker i samband med användning av produkten. Följande riskindikeringar används:

#### **FARA**

#### **FARA !**

- ▶ Anger överhängande risker som kan leda till svåra personskador eller dödsolycka.

#### **VARNING**

#### **VARNING !**

- ▶ Anger potentiella risker som kan leda till svåra personskador eller dödsfall.





#### **FÖRSIKTIGHET**

#### **FÖRSIKTIGHET !**

- ▶ Används för att fästa uppmärksamhet på en potentiell risksituation som kan leda till skador på person eller utrustning.


### 1.2.2 Symboler i dokumentationen

I den här dokumentationen används följande symboler:

	Läs bruksanvisningen före användning
	Anmärkningar och annan praktisk information
	Hantering av återvinningsbara material
	Elverktyg och batterier får inte kastas i hushållssoporna

### 1.2.3 Symboler i bilderna

Följande symboler används i bilder:

	Dessa siffror hänvisar till motsvarande bild i början av bruksanvisningen
---	---

3	Numreringen återger ordningsföljden hos arbetsmomenten på bilden och kan skilja sig från arbetsmomenten i texten
⑪	På bilden <b>Översikt</b> används positionsnummer som hänvisar till siffrorna i teckenförklaringen i avsnittet <b>Produktöversikt</b>
	Det här tecknet är till för att du ska vara extra uppmärksam på något som gäller hur du hanterar produkten.

### 1.3 Produktberoende symboler

#### 1.3.1 Symboler på produkten

Följande övriga symboler används på produkten:

	Endast för användning inomhus
	Dubbelisolerad

### 1.4 Produktinformation

**Hilti**-produkter är avsedda för den yrkesmässiga användaren och får endast användas, underhållas och sättas igång av auktoriserad, utbildad personal. Personalen måste vara särskilt informerad om de risker som finns. Produkten och dess tillbehör kan utgöra en risk om den används på ett felaktigt sätt av utbildad personal eller inte används enligt föreskrifterna.

Typbeteckning och serienummer anges på typskylten.

- Använd de serienummer som anges i följande tabell. Du behöver produktuppgifterna när du kontaktar vår återförsäljare eller serviceverkstad.

#### Produktdetaljer

Batteriladdare	C4/36-90 C4/36-350 C4/36-DC
Generation	01
Serienr	

### 1.5 Försäkran om överensstämmelse

Vi försäkrar på eget ansvar att den produkt som beskrivs här överensstämmer med gällande direktiv och standarder. En bild på försäkran om överensstämmelse hittar du i slutet av dokumentationen.

Den tekniska dokumentationen finns sparad här:

**Hilti** Entwicklungsgesellschaft mbH | Zulassung Geräte | Hiltistraße 6 | 86916 Kaufering, Tyskland

## 2 Säkerhet

### 2.1 Allmänna säkerhetsföreskrifter för elverktyg

**⚠ VARNING** Läs alla säkerhetsföreskrifter och anvisningar. Om säkerhetsföreskrifterna och anvisningarna inte följs finns risk för elektriska stötar, brand och/eller svåra skador.

Förvara alla säkerhetsföreskrifter och anvisningarna på ett säkert ställe för framtida användning.

#### Säker arbetsmiljö

- ▶ **Håll arbetsområdet rent och väl belyst.** Oordning eller bristfällig belysning på arbetsplatsen kan leda till olyckor.
- ▶ **Arbeta inte med elverktyget i omgivningar med explosionsrisk där det finns brännbara vätskor, gaser eller damm.** Elverktyg alstrar gnistor som kan antända dammet eller gaserna.
- ▶ **Se till att barn och andra personer håller sig på avstånd medan du använder elverktyget.** Om du blir störd finns det risk för att du förlorar kontrollen över verktyget.

#### Elektrisk säkerhet

- ▶ **Elverktygets elkontakt måste passa till vägguttaget. Elkontakten får absolut inte ändras. Använd inte adapterkontakter tillsammans med skyddsjordade elverktyg.** Originalkontakter och lämpliga vägguttag minskar risken för elstötar.
- ▶ **Undvik kroppskontakt med jordade ytor som rör, värmeelement, spisar och kylskåp.** Det finns en större risk för elstötar om din kropp är jordad.
- ▶ **Skydda elverktyget från regn och väta.** Tränger vatten in i ett elverktyg ökar risken för elstötar.
- ▶ **Använd inte kabeln på ett felaktigt sätt, t.ex. genom att bära eller hänga upp elverktyget i den eller dra i den för att lossa elkontakten ur vägguttaget. Håll nätkabeln på avstånd från värmekällor, olja, skarpa kanter och rörliga delar.** Skadade eller tilltrasslade kablar ökar risken för elstötar.
- ▶ **När du arbetar med ett elverktyg utomhus, använd endast en förlängningskabel som är avsedd för utomhusbruk.** Genom att använda en lämplig förlängningskabel för utomhusbruk minskar du risken för elstötar.
- ▶ **Om det är alldeles nödvändigt att använda verktyget i fuktig miljö ska du använda en jordfelsbrytare.** Användning av jordfelsbrytare minskar risken för elstötar.

#### Personssäkerhet

- ▶ **Var uppmärksam, ha uppsikt över vad du gör och använd elverktyget med förnuft. Använd aldrig elverktyg om du är trött eller påverkad av droger, alkohol eller medicin.** En kort sekund av bristande uppmärksamhet när du arbetar med ett elverktyg kan leda till att du skadar dig själv eller någon annan svårt.

- ▶ **Bär alltid personlig skyddsutrustning och skyddsglasögon.** Genom att använda personlig skyddsutrustning som t.ex. dammskyddsmask, halkfria säkerhetsskor, hjälm eller hörselskydd, beroende på vilket elverktyg du använder och till vad, minskar du risken för kroppsskada.
- ▶ **Undvik oavsiktlig igångsättning. Kontrollera att elverktyget är avstängt innan du ansluter det till nätströmmen, tar upp det eller bär det.** Om du bär elverktyget med fingret på strömbrytaren eller ansluter ett tillkopplat verktyg till nätströmmen kan en olycka inträffa.
- ▶ **Ta bort alla inställningsverktyg och skruvnycklar innan du kopplar in elverktyget.** Ett verktyg eller en nyckel i en roterande komponent kan leda till skador.
- ▶ **Undvik en onormal kroppshållning. Se till att du står stadigt och håller balansen.** Då kan du lättare kontrollera elverktyget i oväntade situationer.
- ▶ **Bär lämpliga kläder. Bär inte löst hängande kläder eller smycken. Håll håret, kläderna och handskarna på avstånd från rörliga delar.** Löst hängande kläder, smycken och långt hår kan dras in av roterande delar.
- ▶ **När du använder elverktyg med anordningar för uppsugning och uppsamling av damm, bör du kontrollera att dessa anordningar är rätt monterade och används korrekt.** Används en dammsugare kan faror som orsakas av damm minskas.

#### Användning och hantering av elverktyg

- ▶ **Överbelasta inte verktyget. Använd elverktyg som är avsedda för det aktuella arbetet.** Med ett lämpligt elverktyg kan du arbeta bättre och säkrare inom angivet effektområde.
- ▶ **Använd aldrig elverktyget om strömbrytaren är defekt.** Ett elverktyg som inte kan kopplas in eller ur är farligt och måste repareras.
- ▶ **Dra ut elkontakten ur vägguttaget innan inställningar utförs, tillbehör byts ut eller verktyget läggs undan för förvaring.** Denna skyddsåtgärd förhindrar att du eller någon annan råkar sätta igång elverktyget av misstag.
- ▶ **Förvara elverktyg oåtkomligt för barn. Verktyget får inte användas av personer som inte är vana eller inte har läst dessa anvisningar.** Elverktyg är farliga om de används av oerfarna personer.
- ▶ **Underhåll elverktygen noggrant. Kontrollera att rörliga komponenter fungerar felfritt och inte kärvar och att komponenter inte har brustit eller skadats så att elverktygets funktion påverkas negativt. Se till att skadade delar repareras innan verktyget används igen.** Många olyckor orsakas av dåligt skötta elverktyg.
- ▶ **Håll insatsverktygen skarpa och rena.** Omsorgsfullt skötta insatsverktyg med skarpa egg kommer inte så lätt i kläm och går lättare att styra.
- ▶ **Använd elverktyg, tillbehör, insatsverktyg osv. enligt dessa anvisningar. Ta hänsyn till arbetsvillkoren och arbetsmomenten.** Används elverktyget på icke ändamålsenligt sätt kan farliga situationer uppstå.



## Service

- ▶ **Låt endast kvalificerad fackpersonal reparera elverktyget och använd då endast originalreservdelar.** Detta garanterar att elverktygets säkerhet upprätthålls.

### 2.2 Omsorgsfull hantering och användning av batteriladdare

- ▶ Undvik skador genom att endast ladda godkända **Hilti** litiumjonbatterier med batteriladdaren.
- ▶ Laddaren bör placeras på en torr och ren yta som är sval men fri från frost.
- ▶ Laddaren måste kunna avge värme under laddningen. Se därför till att hålla ventilationsspringorna fria. Ta ut batteriladdaren ur lådan. Laddaren får inte placeras i en sluten behållare under laddningen.
- ▶ Ta noga hand om laddaren. Kontrollera att inga delar är trasiga eller så skadade att laddarens funktion påverkas. Se till att skadade delar repareras innan laddaren används igen.
- ▶ Använd laddaren och tillhörande batteri enligt dessa anvisningar och enligt beskrivningen för respektive enhet. Om laddaren används för andra ändamål än det avsedda kan riskfyllda situationer uppstå.
- ▶ Ladda endast batterierna i de laddare som tillverkaren har rekommenderat. Brandrisk kan uppstå om en laddare som är avsedd för en viss typ av batterier används för andra batterityper.
- ▶ Batterier eller laddare som inte används får inte förvaras med häftklamrar, mynt, nycklar, spik, skruvar eller andra små metallföremål som kan kortsluta kontaktarna. En kortslutning av batteriets eller laddarens kontakter kan leda till brännskador eller brand.
- ▶ Om batteriet används på fel sätt kan vätska rinna ur batteriet. Undvik kontakt med vätskan. Vid oavsiktlig kontakt, skölj med vatten. Om vätska kommer i kontakt med ögonen, uppsök dessutom läkare. Syran från batteriet kan medföra hudirritation eller brännskador.
- ▶ **Se till att batterierna inte utsätts för mekaniska skador.**
- ▶ Skadade batterier (t.ex. med repor, spräckta delar, böjda, inslagna och/eller utdragna kontakter) får varken laddas eller fortsätta användas.

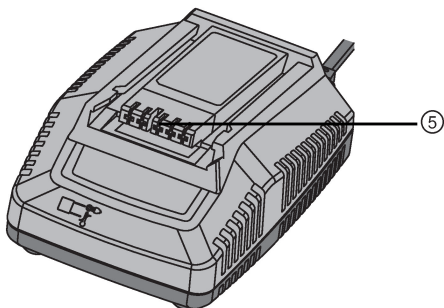
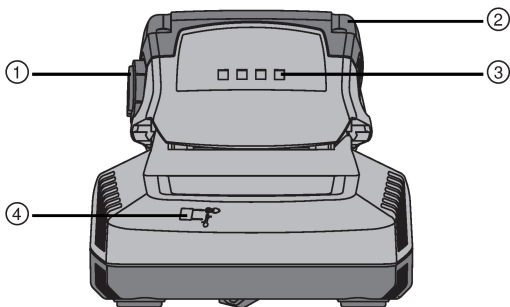
### 2.3 Omsorgsfull hantering och användning av batterier

- ▶ Observera de särskilda föreskrifterna för transport, förvaring användning av litiumjonbatterier.
- ▶ Utsätt inte batterierna för höga temperaturer, direkt solljus eller eld.
- ▶ Batterier får inte tas isär, klämmas, hettas upp över 80° eller brännas.
- ▶ Använd eller ladda inte batterier som tagit emot slag, har fallit från över en meters höjd eller är skadade på något annat sätt. I sådana fall, kontakta **Hilti Service**.
- ▶ Om batteriet är så hett att du inte kan ta i det kan det vara defekt. Ställ produkten på en plats där inget riskerar att fatta eld och på betryggande

avstånd från brännbart material, där du kan hålla den under uppsikt medan batteriet svalnar. I sådana fall, kontakta **Hilti Service**.

### 3 Beskrivning

#### 3.1 Produktöversikt



- |   |  |   |                                   |
|---|--|---|-----------------------------------|
| ① | Utlösningssknapp med extrafunktion för aktivering av laddningsindikeringen | ③ | Laddningsindikering med lysdioder |
| ② | Batteri  | ④ | Indikeringslampa                  |
|   |  | ⑤ | Gränssnitt för batteri            |

### 3.2 Avsedd användning

Den beskrivna produkten är en batteriladdare till **Hiltis** litiumjonbatterier med märkspänning från 7,2 till 36 volt. Den är avsedd för anslutning till eluttag med 100–127 V eller 220–240 V växelspanning (beroende på nätspänningen i det land där laddaren används).

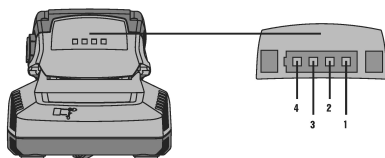
Laddaren C4-36-DC kan anslutas till en bilkontakt med 12 volt resp. 24 volt likström.

Vilka batterier som är godkända för denna produkt ser du i slutet av denna dokumentation.

Alla batterier finns inte tillgängliga på alla marknader.

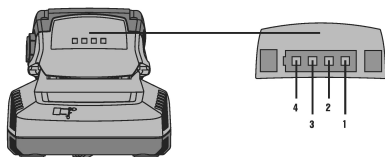
### 3.3 Indikatorer

#### 3.3.1 Indikatorer på laddaren och batteriet



Display	Betydelse, batteri	Betydelse, laddare
Fast sken	Indikering av laddningsstatus	Laddaren är ansluten och klar för drift.
Blinkar	Laddning pågår	Batteriet för varmt eller för kallt.
Släckt lampa	Grön lampa lyser med jämnt sken på laddaren, alla lampor på batteriet är släckta: fel på batteri.	Fel på batteriladdaren.

### 3.3.2 Laddningsindikering för litiumjonbatterier



Status	Betydelse
4 lysdioder lyser.	Laddningsstatus: 100 %
3 lysdioder lyser med fast sken, 1 lysdiod blinkar.	Laddningsstatus: 75 % till 100 %
2 lysdioder lyser med fast sken, 1 lysdiod blinkar.	Laddningsstatus: 50 % till 75 %
1 lysdiod lyser med fast sken, 1 lysdiod blinkar.	Laddningsstatus: 25 % till 50 %
1 lysdiod blinkar.	Laddningsstatus: < 25 %

### 3.4 Leveransinnehåll

Batteriladdare, bruksanvisning.

Dessutom finns fler systemprodukter för din produkt både i närmaste **Hilti Store** och på nätet: [www.hilti.group](http://www.hilti.group) | USA: [www.hilti.com](http://www.hilti.com)

## 4 Teknisk information

	C 4/36-90	C 4/36-350	C 4/36-DC	
<b>Vikt</b>	0,6 kg	1,1 kg	0,6 kg	
<b>Utgångsspänning</b>	7,2 V ... 36 V	7,2 V ... 36 V	7,2 V ... 36 V	
<b>Utgångseffekt</b>	<b>110 V</b>	90 W	350 W	
	<b>230 V</b>	90 W	365 W	
	<b>12 V</b>	•/•	•/•	60 W
	<b>24 V</b>	•/•	•/•	60 W

## 5 Användning

### 5.1 Sätta på laddare C 4/36-90 och C 4/36-350

C 4/36-90  
C 4/36-350

- ▶ Stick in kabeln i uttaget.
  - ↳ Den gröna lampan på laddaren lyser.

### 5.2 Sätta på laddare C 4/36-DC

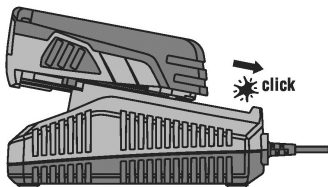
C 4/36-DC

**i** Vid laddning av **Hilti**-batterier med laddaren C 4/36-DC kan fordonets startbatteri laddas ur så mycket att det förlorar sin funktion. Laddaren återfår dock sin funktion allt eftersom motorn arbetar resp. när tändningen har slagits på.

- ▶ Stick in laddarens elkontakt i cigarettuttaget.
  - ↳ Vid korrekt ingångsspänning lyser den gröna lampan på laddaren med konstant sken.

### 5.3 Sätta i och ladda batterier

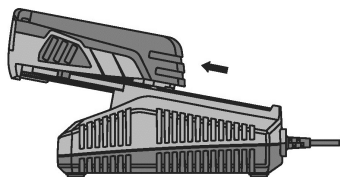
**i** Batteriet skadas inte även om det sitter kvar en längre tid i batteriladdaren. Batteriladdaren måste dock stå i driftläge (den gröna lysdioden på laddaren lyser). Efter ett tag slocknar batteriets laddningsindikering trots att batteriet är fulladdat och kan inte tändas igen. Vi rekommenderar i alla fall att batteriet tas ut ur laddaren när det är fulladdat. Litiumjonbatterier kan användas när som helst, även om de endast är delvis laddade. Pågående laddning visas av lysdioderna.



1. Kontroller att kontakterna är rena och fria från fett innan du sätter i batteriet.
2. Skjut in batteripaketet i därför avsett gränssnitt.

- Se till att batteriet passar in i batteriladdaren.
  - När batteriet kommer på plats i laddaren startar laddningen automatiskt.

## 5.4 Ta ut batteriet



- Tryck på batteriets upplåsningsmekanism.
- Dra ut batteriet ur laddaren.

## 6 Felsökning

Fel	Möjlig orsak	Lösning
Ljuset på batteriet är släckt, batteriet sitter i laddaren.	Batteriet eventuellt defekt.	<ul style="list-style-type: none"> <li>Dra ut batteriet ur laddaren. Om lamporna inte tänds ens när du aktiverar laddningsindikeringen på batteriet är batteriet defekt. Låt <b>Hilti-service</b> kontrollera batteriet.</li> </ul>
Lampor på laddaren blinkar.	Batteriet för varmt eller för kallt. Ingen laddning utförs.	<ul style="list-style-type: none"> <li>När batteriet har uppnått rätt temperatur påbörjas laddningen automatiskt.</li> </ul>
Släckt ljus på laddaren.	Fel på batteriladdaren.	<ul style="list-style-type: none"> <li>Sätt in laddaren och ta ut den igen. Om ljuset fortfarande inte tänds ska laddaren lämnas in till <b>Hiltis</b> service.</li> </ul>

## 7 Skötsel och underhåll

---

### VARNING

**Risk för elstöt!** Vid skötsel och underhåll finns risk för svåra person- och brännskador om elkontakten inte dras ur.

- ▶ Se alltid till att dra ur elkontakten innan skötsel och underhåll utförs!
- 

### Skötsel


- Ta försiktigt bort smuts som fastnat på verktyget.
- Rengör ventilationsspringorna försiktigt med en torr borste.
- Rengör höljet med en lätt fuktad trasa. Använd inte rengöringsmedel med silikon, eftersom det kan skada plastdelarna.

### Underhåll

#### VARNING

**Risk för elstöt!** Felaktigt utförda reparationer på elektriska delar kan leda till svåra skador och brännskador.

- ▶ Reparationer på de elektriska delarna får endast utföras av behörig fackman.
- 
- Kontrollera regelbundet att inga synliga delar har skadats och att alla reglage fungerar som de ska.
  - Använd inte produkten om den uppvisar skador eller funktionsstörningar. Skicka den direkt till **Hilti Service** för reparation.
  - Efter att skötsel- och underhållsarbete utförts ska alla skyddsanordningar alltid monteras och kontrolleras.
- 

 Använd endast originalreservdelar och förbrukningsmaterial för säker drift. Godkända reservdelar, förbrukningsmaterial och tillbehör till din produkt från oss hittar du i närmaste **Hilti Store** eller på: [www.hilti.group](http://www.hilti.group).

---


## 8 Avfallshantering

---

### **VARNING**

**Risk för personskada.** Risker med felaktig avfallshantering.

- ▶ Om utrustningen inte avfallshanteras på rätt sätt kan följande hända: Vid förbränning av plast uppstår giftiga och hälsovådliga gaser. Om batterier skadas eller utsätts för stark hetta kan de explodera och därigenom orsaka förgiftning, bränder, frätskador eller ha annan negativ inverkan på miljön. Om du underlåter att avfallshandera utrustningen korrekt kan obehöriga personer få tillgång till den och använda den på ett felaktigt sätt. Därigenom kan både du och andra skadas och miljön utsättas för onödiga påfrestningar.
  - ▶ Avfallshandera omedelbart defekta batterier. Håll dem utom räckhåll för barn. Ta inte isär batterier och bränn inte upp dem.
  - ▶ Avfallshandera batterier enligt lokala föreskrifter eller lämna in uttjänta batterier till **Hilti**.
- 

 **Hilti**-verktyg är till stor del tillverkade av återvinningsbara material. En förutsättning för återvinning är att materialen separeras på rätt sätt. I många länder kan du lämna in ditt uttjänta verktyg så att **Hilti** tar hand om det. Hör efter med **Hiltis** kundtjänst eller din kontaktperson.

Enligt EU:s direktiv om uttjänt elektrisk och elektronisk utrustning, och dess tillämpning enligt nationell lag, ska uttjänta elektriska och elektroniska verktyg sorteras separat och lämnas till miljövänlig återvinning.

---



- ▶ Kasta inte elektrisk eller elektronisk utrustning i hushållssoporna!
- 

## 9 RoHS (föreskrifter för begränsning av användningen av farliga ämnen)

---

Använd länkarna nedan för att komma till tabellen över farliga ämnen:

- För C 4/36-90, 230 V, Kina: [qr.hilti.com/2034530](http://qr.hilti.com/2034530)
- För C 4/36-90, 110 V, Taiwan: [qr.hilti.com/2026281](http://qr.hilti.com/2026281)
- För C 4/36-350, 230 V, Kina: [qr.hilti.com/2028875](http://qr.hilti.com/2028875)
- För C 4/36-350, 110 V, Taiwan: [qr.hilti.com/2028992](http://qr.hilti.com/2028992)

En länk till RoHS-tabellen finns i slutet av den här dokumentationen som QR-kod.

## 10 Tillverkargaranti

---

- ▶ Vänd dig till din lokala **Hilti**-representant om du har frågor om garantivillkoren.





C 4/36-90 (01)

C 4/36-350 (01)

C 4/36-DC (01)

2014/30/EU

2006/95/EG

2006/66/EU

2011/65/EU

**Hilti Aktiengesellschaft**

Feldkircherstraße 100

9494 Schaan | Liechtenstein

[2011]

[2011]

[2015]

EN ISO 12100

EN 60335-1

EN 60335-2-29

**Paolo Luccini**

Head of BA Quality and Process Management

BA Electric Tools & Accessories

Schaan, 03/2015

**Tassilo Deinzer**

Executive Vice President

BU Power Tools & Accessories



C 4/36-90 (230 V)



C 4/36-90 (110 V)



C 4/36-350 (230 V)



C 4/36-350 (110 V)



B12/2.6	(01)	B22/1.6	(01)
B12/4.0	(01)	B22/2.6	(02)
CA-B12		B22/3.0	(01)
		B22/3.3	(01)
B14/1.6	(01)	B22/4.0	(01)
B14/2.6	(01)	B22/5.2	(01)
B14/3.3	(01)	B22.8.0	(01)
B14/5.2	(01)		
		B36/3.0	(01)
B18/2.6	(01)	B36/3.9	(01)
B18/1.6	(01)	B36/2.6	(01)
B18/3.3	(01)	B36/5.2	(01)
B18/2.6	(02)	B36/6.0	(01)
B18/5.2	(01)	B36/9.0	(01)



Hilti Corporation  
LI-9494 Schaan  
Tel.: +423 234 21 11  
Fax: +423 234 29 65  
[www.hilti.group](http://www.hilti.group)



2164701



Hilti Connect